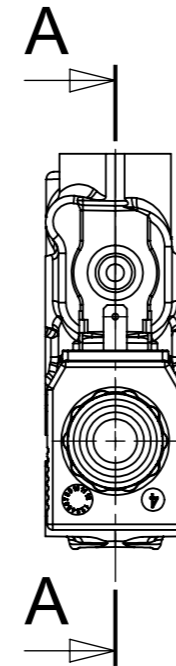
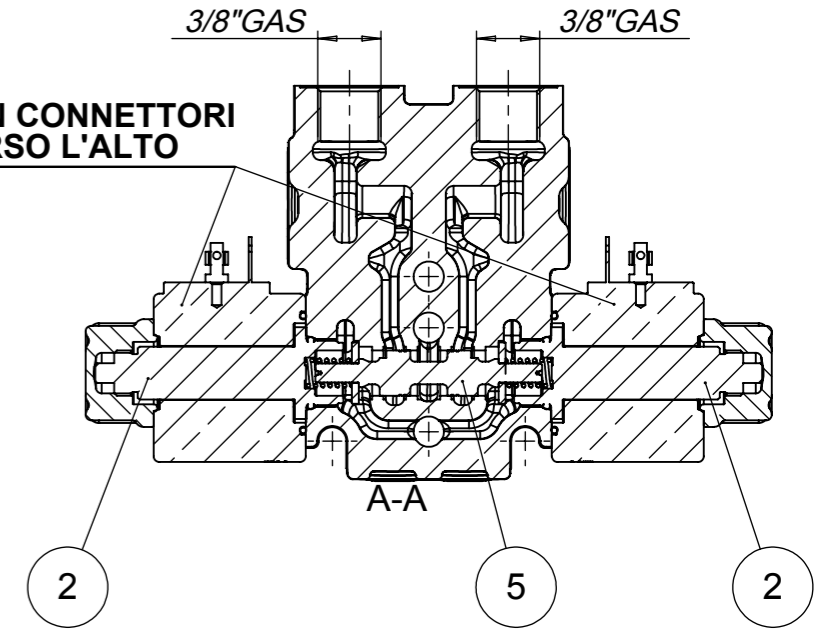


NOTA
PROTETTO SUPERFICIALMENTE
SURFACE PROTECTION

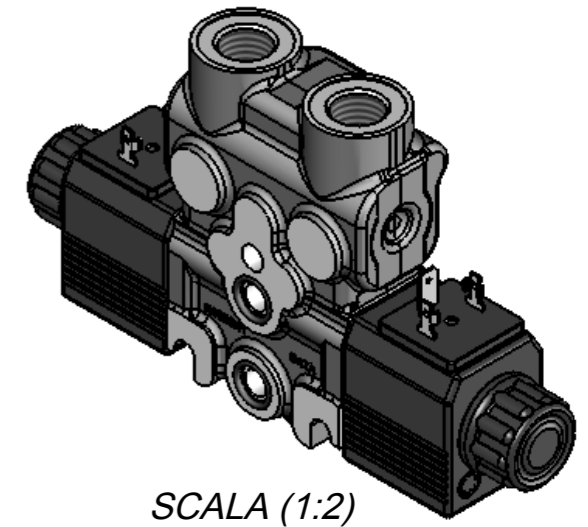


BOBINE CON CONNETTORI RIVOLTI VERSO L'ALTO



COIL SPECIFICATION

Power	27,8W
Voltage	24V DC



SCALA (1:2)

UTENZE PORTS	FILETTATURE THREAD	TAPPI DA RIMUOVERE PRIMA DELL'USO PLUGS TO BE REMOVED BEFORE USE
A- B	3/8"GAS ISO 1179	DO38561038

Nr	Codice	Q.tà	Descrizione
1	DO4WE5EAA02Z0L	1	LAPPATO DNCE50TP 3/8"G FEMMINA SETTI LWE5E001 - ZINCATO 7 MICRON
2	DO770063029	2	KIT PILOTA D.14 M18x1 CORSA 2.1mm
3	DO350A10082NBR90	2	OR DF1,78 DI10,82 NBR 90SH
4	DO712024DCD007	2	KIT BOBINA+OR 24V DC 27.8W 20.7OHM PILOTI D14 CONNETTORE DIN43650
5	DO29225E03001	1	SPOLA DNCE50 C.3 ELETTRICA CORSA 2.1_2.1 40 l/min COD.DPM:0124522 MASCHIO S3

0	EMISSIONE - ISSUE	28/03/2014	S.GALVAN
Rev.	Descrizione / Description	Data/Date	Disegnato/Designed by

DESCRIZIONE / DESCRIPTION
 BW0500BO A 003 F A NN NN NN NN NN NN B A



PRODOTTO FINITO 20/18/13
 END PRODUCT ISO FDSI 4406.2 1999

FOGLIO / SHEET
 1

SCALA / SCALE
 1:2

DERIVATO DA / DERIVE FROM

CODICE / CODE

DO6DE5EA00363R

REV.
 0